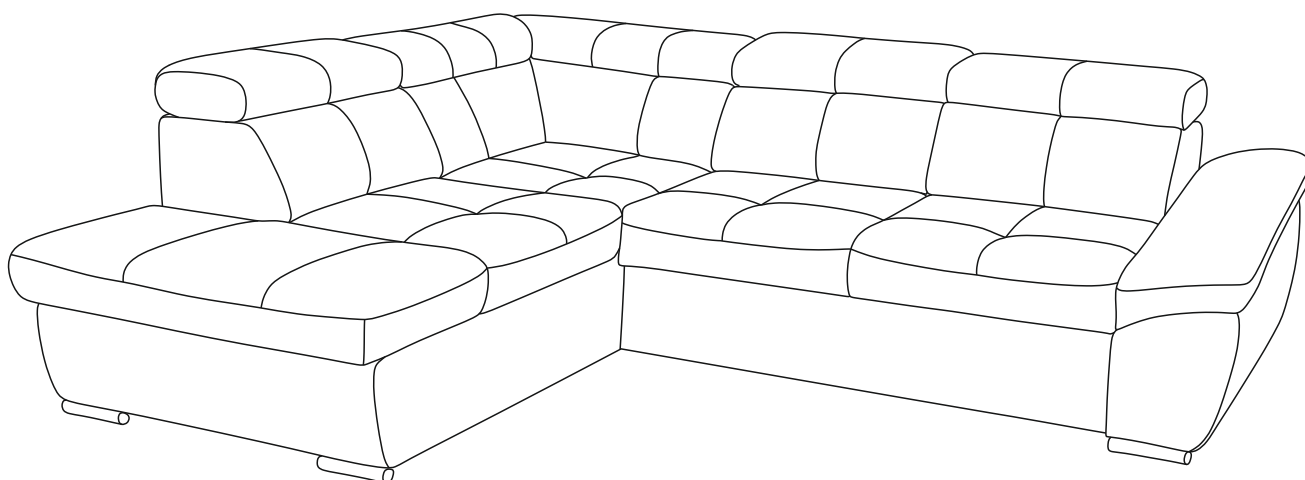


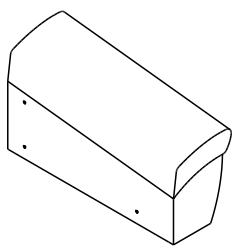
Инструкция по сборке дивана углового с канапе «Капри»



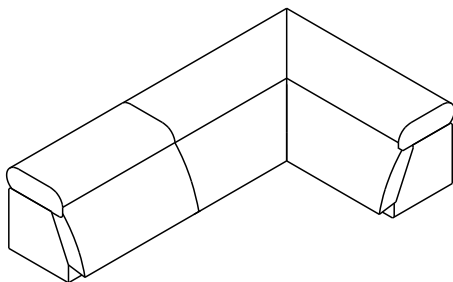
Инструкция по эксплуатации и уходу
за мягкой мебелью доступна
на официальном сайте фабрики по ссылке:
<https://homecollection.com.ru/instrukcia>

Упакованные элементы:

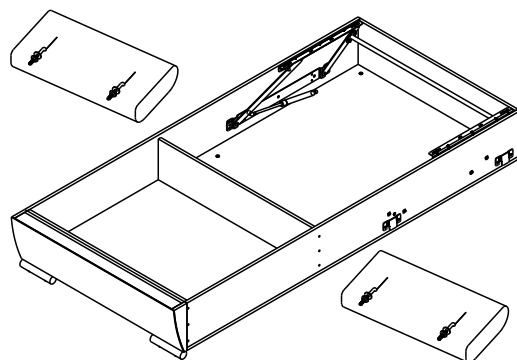
1 Подлокотник



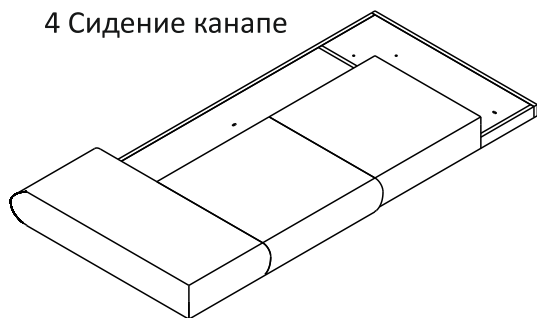
2 Спинка канапе



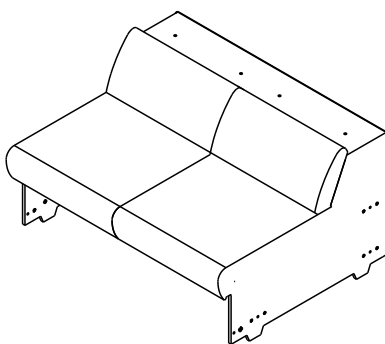
3 Бельевой ящик, подголовники



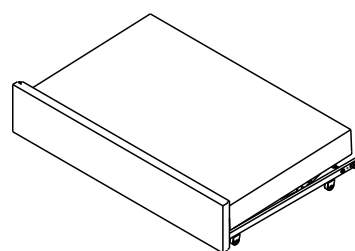
4 Сидение канапе



5 Полудиван

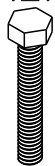


6 Механизм



болт M8x50

4шт.



шайба M8

4шт.



гайка барашек M6

5шт.



шайба M6

5шт.



шпилька M6x50

5шт.

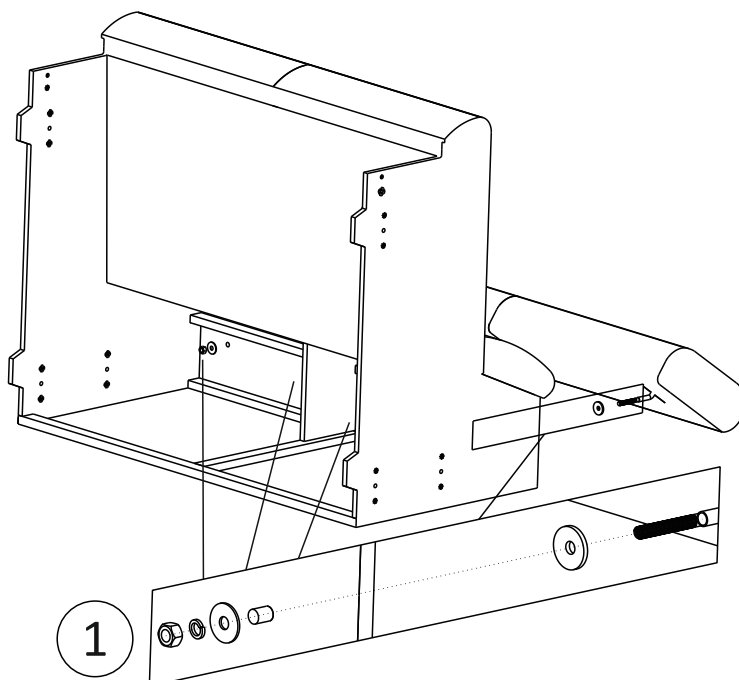


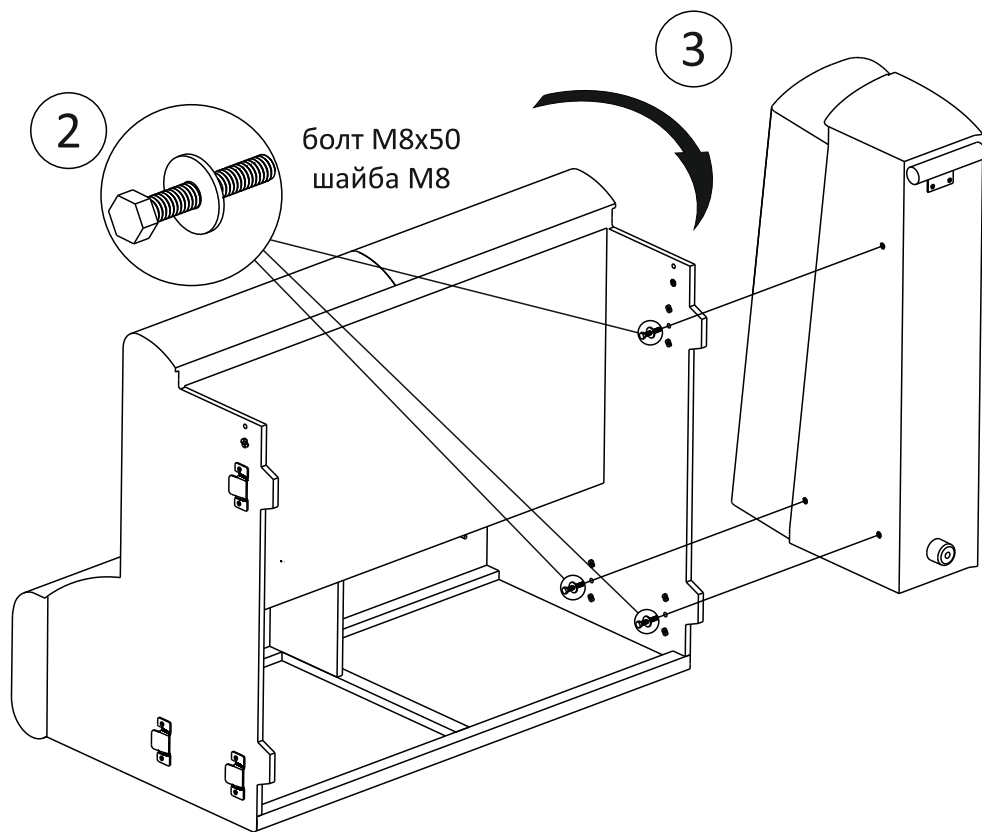
винт M6x35

8шт.

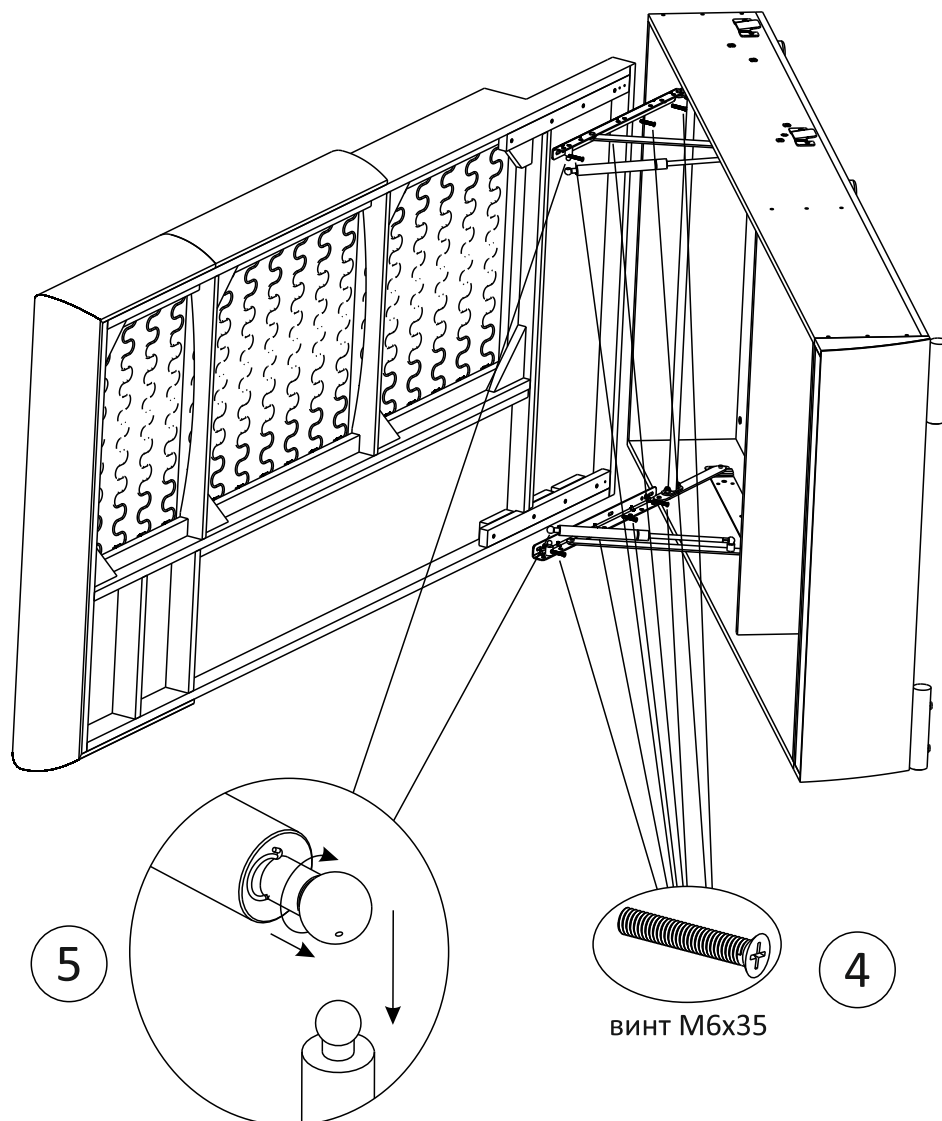


Сборка дивана





подлокотник прикрутить через овальные отверстия к полудивану, болты не затягивать
установить полудиван с подлокотником на пол, опоры полудивана и подлокотника прижать к полу
затянуть болты



шпильку вкрутить в спинку
установить спинку шпильками в отверстия сидения
зафиксировать спинку гайкой барашком через шайбу

